




Dell Vostro 3650

Vlasnički priručnik

Regulativni model: D19M
Regulativna vrsta: D19M002



Napomene, oprezi i upozorenja

-  **NAPOMENA:** NAPOMENA ukazuje na važne informacije koje vam pomažu da koristite svoje računalo na bolji način.
-  **OPREZ:** MJERA OPREZA označava moguće oštećenje hardvera ili gubitak podataka i otkriva kako izbjeći te probleme.
-  **UPOZORENJE:** UPOZORENJE označava moguće oštećenje imovine, osobne ozljede ili smrt.

© 2016 Dell Inc. ili njegove podružnice. Sva prava pridržana. Ovaj proizvod zaštićen je američkim i međunarodnim zakonom o autorskom pravu i intelektualnom vlasništvu. Dell i logotip Dell su zaštitni znakovi tvrtke Dell Inc. u Sjedinjenim Američkim Državama i/ili drugim sudskim nadležnostima. Svi ostali znakovi i nazivi koji su navedeni ovdje mogu predstavljati zaštićene znakove odgovarajućih tvrtki.

2016 - 12

Rev. A01

Sadržaj

1 Radovi na vašem računalu.....	5
Sigurnosne upute.....	5
Prije radova na unutrašnjosti računala.....	5
Isključivanje računala.....	6
Isključivanje računala — Windows 8.....	6
Isključivanje računala — Windows 7.....	6
Nakon rada na unutrašnjosti računala.....	6
2 Uklanjanje i instaliranje komponenti.....	7
Preporučeni alati.....	7
Uklanjanje pokrova.....	7
Ugradnja pokrova.....	7
Uklanjanje prednje maske.....	8
Instalacija prednje maske.....	8
Otvaranje vratašca na prednjoj masci.....	8
Uklanjanje sklopa tvrdog pogona.....	9
Ugradnja sklopa tvrdog pogona.....	10
Uklanjanje sklopa optičkog pogona.....	10
Instalacija sklopa optičkog pogona.....	11
Uklanjanje WLAN kartice.....	11
Ugradnja WLAN kartice.....	12
Uklanjanje memorijskog modula.....	12
Ugradnja memorijskog modula.....	13
Uklanjanje PCIe kartice za proširenje.....	13
Instalacija PCIe kartice za proširenje.....	14
Uklanjanje jedinice napajanja (PSU).....	14
Ugradnja jedinice napajanja (PSU).....	14
Uklanjanje gumba za uključivanje/isključivanje.....	15
Ugradnja gumba za uključivanje/isključivanje.....	15
Uklanjanje baterije na matičnoj ploči.....	15
Ugradnja baterije na matičnoj ploči.....	16
Uklanjanje sklopa hladila.....	16
Ugradnja sklopa hladila.....	17
Uklanjanje procesora.....	17
Instalacija procesora.....	17
Uklanjanje ventilatora sustava.....	18
Ugradnja ventilatora sustava.....	18
Uklanjanje matične ploče.....	18
Ugradnja matične ploče.....	19
Izgled matične ploče.....	20
3 Rješavanje problema vašeg računala.....	21










Dijagnostički LED kodovi napajanja.....	21
Dijagnostičke poruke o pogreškama.....	22
Poruke o pogrešci sustava.....	25
4 Opcije programa za postavljanje sustava.....	26
Pregled programa za postavljanje sustava.....	28
Pristup programu za postavljanje sustava.....	29
5 Specifikacije.....	30
6 Kontaktiranje tvrtke Dell.....	33

Radovi na vašem računalu

Sigurnosne upute



Kako biste zaštitili računalo od mogućih oštećenja i pospješili osobnu sigurnost, pridržavajte se slijedećih sigurnosnih uputa. Ako nije navedeno drugačije, svaki postupak u ovom dokumentu podrazumijeva postojanje sljedećih uvjeta:

- Da ste pročitali sigurnosne upute koje ste dobili zajedno s vašim računalom.
- Komponenta se može zamijeniti ili ako je zasebno kupljena, instalirati izvođenjem postupka uklanjanja obrnutim redoslijedom.

-  **UPOZORENJE:** Odspojite sve izvore napajanja prije otvaranja pokrova računala i ploča. Nakon što ste dovršili radove unutar računala, ponovno postavite sve pokrove, ploče i vijke prije priključivanja na izvor napajanja.
-  **UPOZORENJE:** Prije rada na unutrašnjosti računala pročitajte sigurnosne upute koje ste dobili s računalom. Dodatne sigurnosne informacije potražite na početnoj stranici za sukladnost sa zakonskim odredbama na www.Dell.com/regulatory_compliance
-  **OPREZ:** Mnogi popravci smiju se izvršiti samo od strane ovlaštenog servisnog tehničara. Smijete vršiti samo pronalaženje problema i sitne popravke kao što ste ovlašteni u svojoj dokumentaciji o proizvodu ili po uputama tima online ili putem telefonske usluge i podrške. Vaše jamstvo ne pokriva oštećenja uzrokovana servisiranjem koje tvrtka Dell nije ovlastila. Pročitajte i slijedite sigurnosne upute koje su isporučene s uređajem.
-  **OPREZ:** Kako biste izbjegli elektrostatičko pražnjenje, uzemljite se koristeći ručnu traku za uzemljenje ili povremeno dotaknite neobojenu metalnu površinu, kao što je priključak na stražnjoj strani računala.
-  **OPREZ:** Pažljivo rukujte komponentama i karticama. Ne dodirujte komponente ili kontakte na kartici. Karticu pridržavajte za rubove ili za metalni nosač. Komponente poput procesora pridržavajte za rubove, a ne za pinove.
-  **OPREZ:** Kad isključujete kabel, povucite za njegov utikač ili jezičak, a ne sam kabel. Neki kabeli imaju priključke s jezičcima za blokiranje. Ako iskapčate taj tip kabela, prije iskapčanja pritisnite jezičke za blokiranje. Dok razdvajate priključke, držite ih poravnate i izbjegavajte krivljenje bilo koje od pinova priključka. Također se prije ukopčavanja kabela pobrinite da su oba priključka pravilno okrenuta i poravnata.
-  **NAPOMENA:** Boja i određene komponente vašeg računala se mogu razlikovati od onih prikazanih u ovom dokumentu.

Prije radova na unutrašnjosti računala



Kako biste izbjegli oštećivanje računala, izvršite sljedeće korake prije nego što započnete s radom na unutrašnjosti računala.

1. Osigurajte da slijedite [Sigurnosne upute](#).
2. Pobrinite se da je radna površina ravna i čista kako se pokrov računala ne bi ogrebao.
3. Isključite računalo (pogledajte odlomak [Isključivanje računala](#)).
 -  **OPREZ:** Za iskopčavanje mrežnog kabela, najprije iskopčajte kabel iz svog računala i potom iskopčajte kabel iz mrežnog uređaja.
4. Iskopčajte sve mrežne kabele iz svog računala.
5. Odspojite računalo i sve priključene uređaje iz svih električnih izvora napajanja.
6. Pritisnite i držite gumb za uključivanje/isključivanje dok je računalo isključeno iz zidne utičnice kako biste uzemljili matičnu ploču.
7. Uklonite pokrov.
 -  **OPREZ:** Prije nego što dotaknete bilo koji dio u unutrašnjosti svog računala, uzemljite se dodirivanjem neobojene metalne površine, poput metalnog dijela na poleđini računala. Dok radite, povremeno dotaknite neobojanu metalnu površinu kako bi ispraznili statički elektricitet koji bi mogao oštetiti unutarnje komponente.

Isključivanje računala

Isključivanje računala — Windows 8


 **OPREZ:** Kako biste izbjegli gubitak podataka, prije isključivanja računala spremite i zatvorite sve otvorene datoteke i zatvorite sve otvorene programe.

1. Isključivanje računala:
 - U Windows 8 (korištenjem uređaja s omogućenim dodirrom):
 1. potegnute s desnog ruba zaslona, otvorite padajući **izbornik** i odaberite **Postavke**.
 2. Dotaknite  i potom dotaknite **Isključi**
 - U Windows 8 (korištenjem miša)
 1. usmjerite u gornji desni kut zaslona i kliknite na **Postavke**.
 2. Kliknite  i potom kliknite na **Isključi**.
2. Provjerite je li računalo, kao i svi priključeni uređaji isključeno. Ako se računalo i priključeni uređaji nisu automatski isključili nakon odjave operativnog sustava, pritisnite i približno 6 sekundi držite gumb za uključivanje i isključivanje kako biste ih isključili.

Isključivanje računala — Windows 7

 **OPREZ:** Kako biste izbjegli gubitak podataka, prije isključivanja računala spremite i zatvorite sve otvorene datoteke i zatvorite sve otvorene programe.

1. Kliknite na **Start**.
2. Kliknite na **Isključi**.

 **NAPOMENA:** Provjerite je li računalo, kao i svi priključeni uređaji isključeno. Ako se računalo i priključeni uređaji nisu automatski isključili nakon odjave operativnog sustava, pritisnite i približno 6 sekundi držite gumb za uključivanje i isključivanje kako biste ih isključili.

Nakon rada na unutrašnjosti računala

Nakon što ste završili bilo koji postupak zamjene, prije uključivanja računala provjerite jeste li priključili sve vanjske uređaje, kartice, kabele itd.

1. Ponovno postavite pokrov.

 **OPREZ:** Kako biste priključili mrežni kabel, prvo ga priključite u mrežni uređaj, a zatim u računalo.

2. Priključite sve telefonske ili mrežne kabele na svoje računalo.
3. Priključite svoje računalo i sve priključene uređaje na njihove izvore električnog napajanja.
4. Uključite računalo.
5. Po potrebi provjerite radi li vaše računalo ispravno pomoću programa **Dell Diagnostics**.

Uklanjanje i instaliranje komponenti

Ovaj odjeljak pruža detaljne informacije o tome kako ukloniti ili instalirati komponente s vašeg računala.

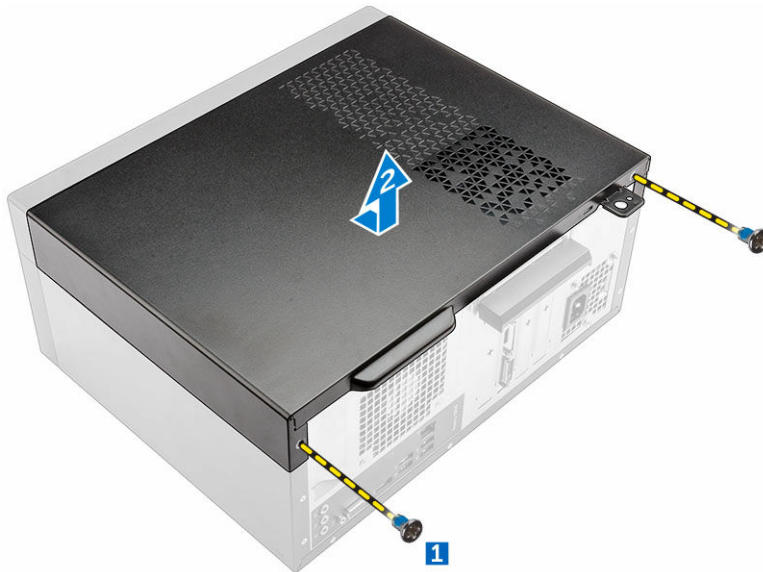
Preporučeni alati

Za izvršavanje postupaka iz ovog dokumenta možda će vam trebati slijedeći alati:

- mali ravni odvijač
- Križni #1 odvijač
- malo plastično šilo
- Odvijač s šesterokutnom glavom

Uklanjanje pokrova

1. Slijedite postupke u poglavlju [Prije rada na unutrašnjosti računala](#).
2. Za uklanjanje pokrova:
 - a. Uklonite vijke kojima je pokrov pričvršćen na računalo [1].
 - b. Pomaknite pokrov prema stražnjem dijelu računala i podignite je dalje od računala [2].

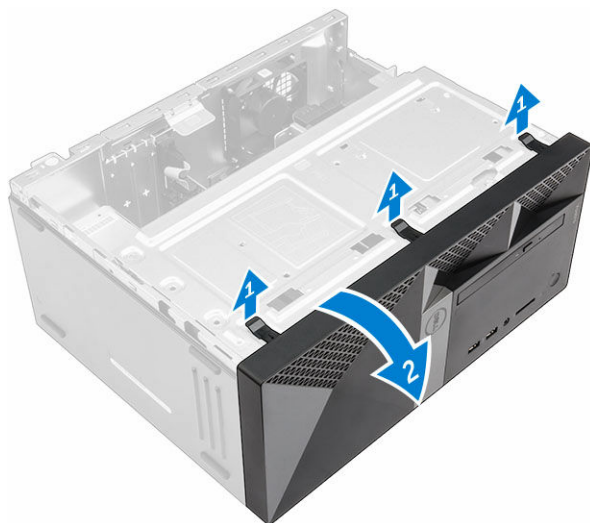


Ugradnja pokrova

1. Postavite pokrov na računalo i umetnite pokrov sve dok ne nasjedne na mjesto.
2. Pritegnite vijke koji pričvršćuju pokrov na računalo.
3. Slijedite upute u odlomku [Nakon rada na unutrašnjosti računala](#).

Uklanjanje prednje maske

1. Slijedite postupke u poglavlju [Prije rada na unutrašnjosti računala](#).
2. Uklonite [pokrov](#).
3. Za uklanjanje prednje maske:
 - a. Podignite jezičke kako biste oslobodili prednju masku iz računala.
 - b. Uklonite prednju masku s računala.

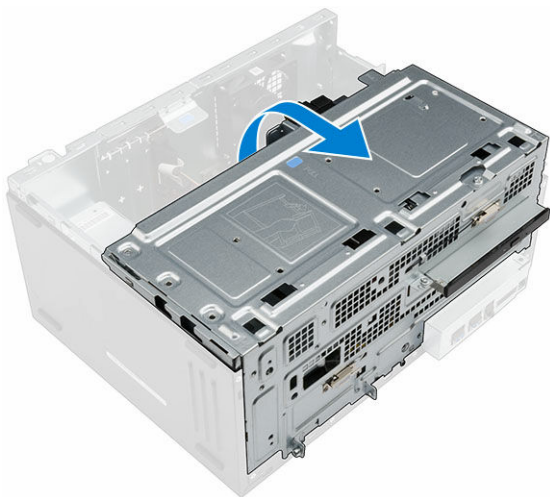


Instalacija prednje maske

1. Umetnite jezičke na prednjoj masci u utore na računalu.
2. Pritisnite prednju masku dok jezički ne nasjednu na mjesto.
3. Ugradite [pokrov](#).
4. Slijedite upute u odlomku [Nakon rada na unutrašnjosti računala](#).

Otvaranje vratašca na prednjoj masci

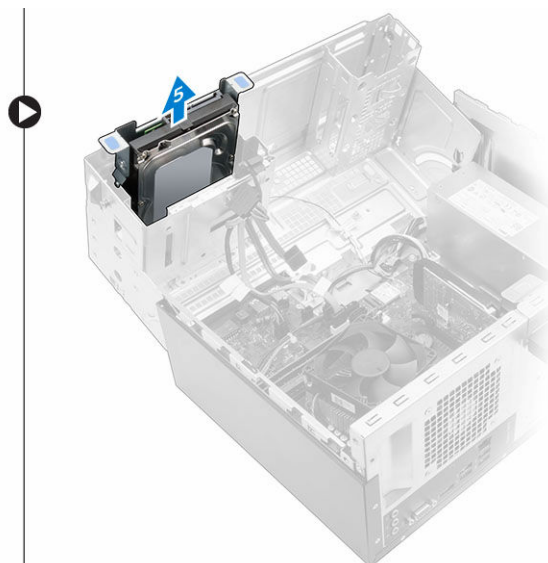
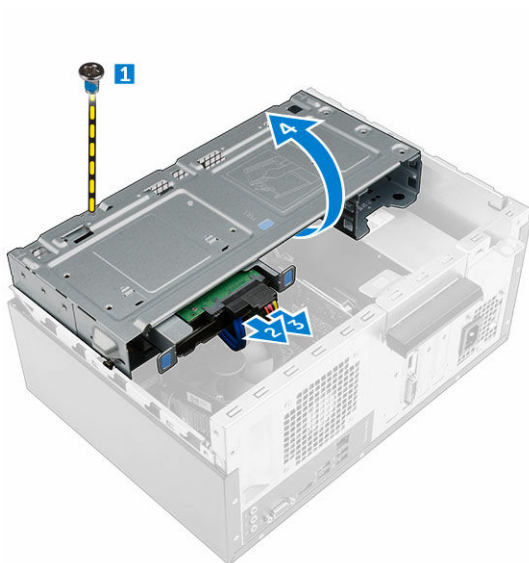
1. Slijedite postupke u poglavlju [Prije rada na unutrašnjosti računala](#).
2. Uklonite:
 - [pokrov](#)
 - [Prednja maska](#)
3. Povucite vratašca na prednjoj masci za otvaranje vratašca.



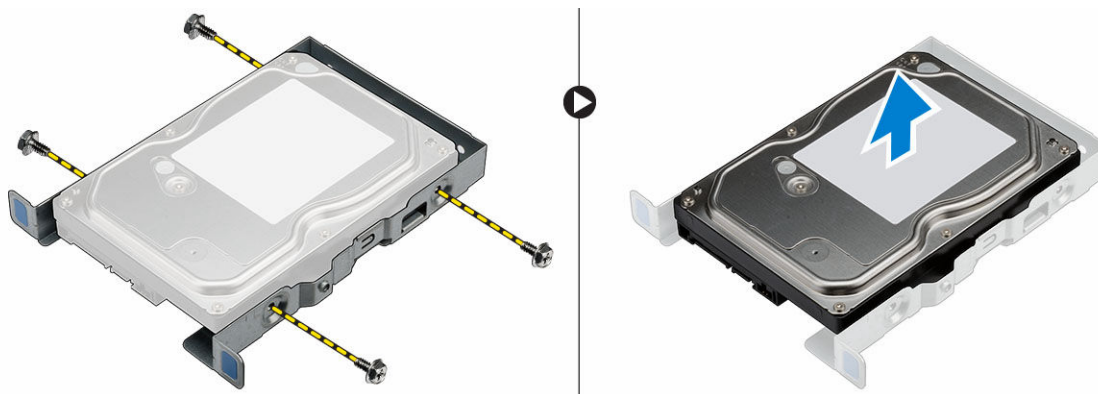
⚠ OPREZ: Vratašca na prednjoj masci otvaraju se ograničeno. Pogledajte ispisanu naljepnicu za maksimalno dozvoljenu razinu.

Uklanjanje sklopa tvrdog pogona

1. Slijedite postupke u poglavlju [Prije rada na unutrašnjosti računala](#).
2. Uklonite:
 - [pokrov](#)
 - [Prednja maska](#)
3. Za uklanjanje sklopa tvrdog pogona:
 - a. Uklonite vijak koji pričvršćuje sklop tvrdog pogona na vrtašca na prednjoj masci [1].
 - b. odspojite kabele sklopa tvrdog pogona iz priključaka na tvrdom pogonu [2, 3].
 - c. Otvorite [vrtašca na prednjoj masci](#) [4].
 - d. Držite metalne jezičke na obim stranama i povucite sklop tvrdog pogona iz računala [6].



4. Za uklanjanje tvrdog pogona iz nosača tvrdog pogona:
 - a. Uklonite vijke kojima je nosač tvrdog pogona pričvršćen za tvrdi pogon.
 - b. Uklonite tvrdi pogon iz nosača tvrdog pogona.

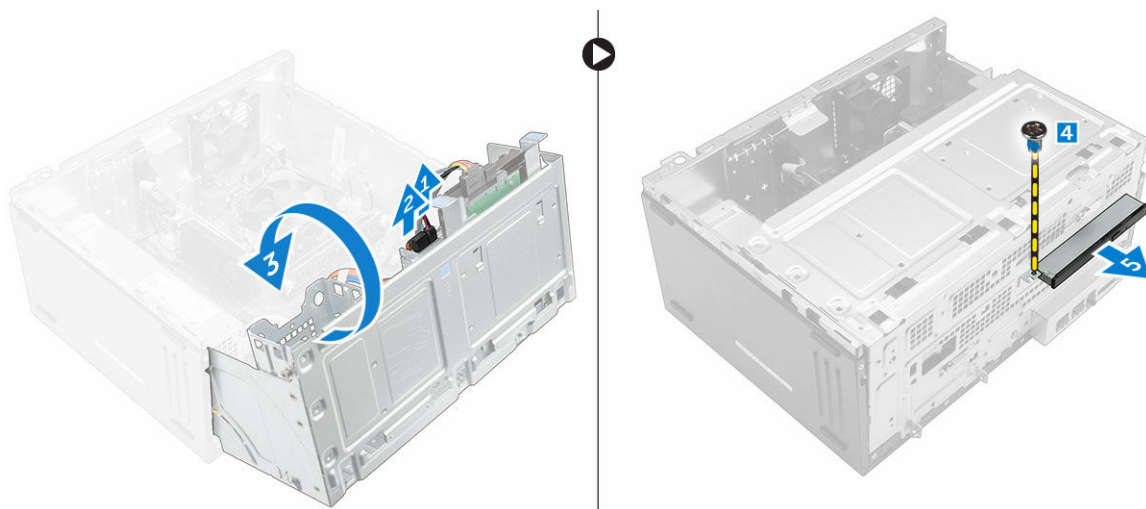


Ugradnja sklopa tvrdog pogona

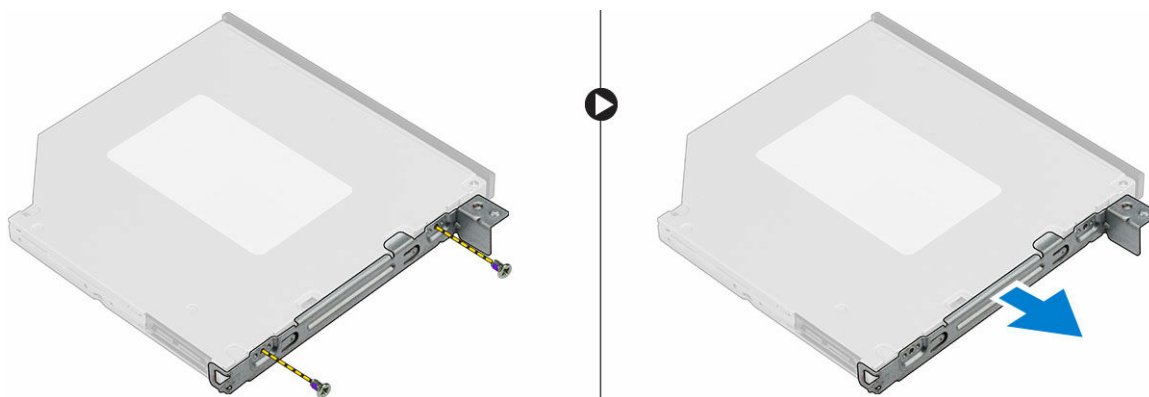
1. Umetnite tvrdi pogon u nosač tvrdog pogona.
2. Postavite vijke kojima je pričvršćen nosač tvrdog pogona.
3. Umetnite sklop tvrdog pogona u utor na računalu sve dok ne klikne na mjesto.
4. Zatvorite vratašca na prednjoj masci.
5. Instalirajte vijak koji pričvršćuje sklop tvrdog pogona na vrtašca na prednjoj masci.
6. Priključite SATA kabel i kabel za napajanje na priključke na tvrdom pogonu.
7. Ugradite:
 - [Prednja maska](#)
 - [pokrov](#)
8. Slijedite upute u odlomku [Nakon rada na unutrašnjosti računala](#).

Uklanjanje sklopa optičkog pogona

1. Slijedite postupke u poglavlju [Prije rada na unutrašnjosti računala](#).
2. Uklonite:
 - [pokrov](#)
 - [Prednja maska](#)
3. Za uklanjanje sklopa optičkog pogona :
 - a. Otvorite [vratašca na prednjoj masci](#).
 - b. Odspojite podatkovni kabel i kabel napajanja iz priključaka na sklopu optičkog pogona [1, 2].
 - c. Zatvorite vratašca na prednjoj masci [3].
 - d. Uklonite vijak koji pričvršćuje sklop optičkog pogona na računalo [4].
 - e. Izvucite sklop optičkog pogona iz računala [5].



4. Za uklanjanje nosača optičkog pogona:
- Uklonite vijke kojima je nosač optičkog pogona pričvršćen za optički pogon.
 - Uklonite nosač optičkog pogona s optičkog pogona.



Instalacija sklopa optičkog pogona n

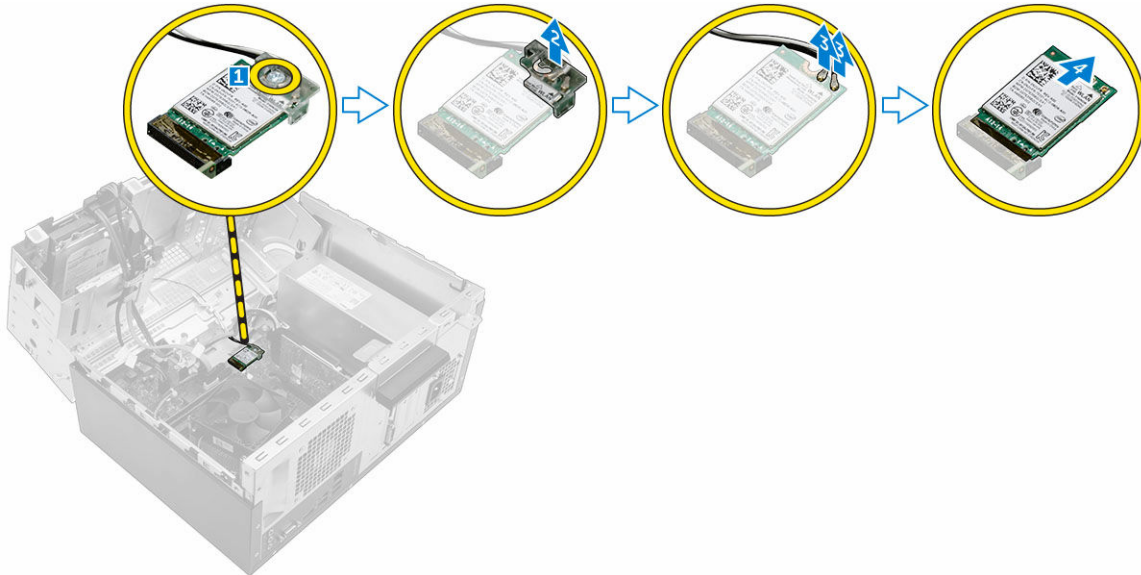
- Postavite nosač optičkog pogona na optički pogon.
- Pritegnite vijke kojima je nosač optičkog pogona pričvršćen na optički pogon.
- Umetnite sklop optičkog pogona u pretinac za optički pogon sve dok ne klikne na mjesto.
- Pritegnite vijak kako biste pričvrstili sklop optičkog pogona na računalo.
- Otvorite [vratašca na prednjoj masci](#).
- priključite podatkovni kabel i kabel napajanja na priključke na sklopu optičkog pogona .
- Zatvorite vratašca na prednjoj masci.
- Ugradite:
 - [Prednja maska](#)
 - [pokrov](#)
- Slijedite upute u odlomku [Nakon rada na unutrašnjosti računala](#).

Uklanjanje WLAN kartice

- Slijedite postupke u poglavlju [Prije rada na unutrašnjosti računala](#).
- Uklonite:
 - [pokrov](#)



- [prednja maska](#)
3. Otvorite [vratašca na prednjoj masci](#).
 4. Za uklanjanje WLAN kartice:
 - a. Uklonite vijka za otpuštanje plastičnog jezička koji pričvršćuje WLAN karticu na računalo [1].
 - b. Uklonite plastični jezičak za pristup WLAN kabelima [2].
 - c. Isključite WLAN kabele iz priključaka na WLAN kartici [3].
 - d. Odspojite WLAN karticu iz priključka na matičnoj ploči [4].

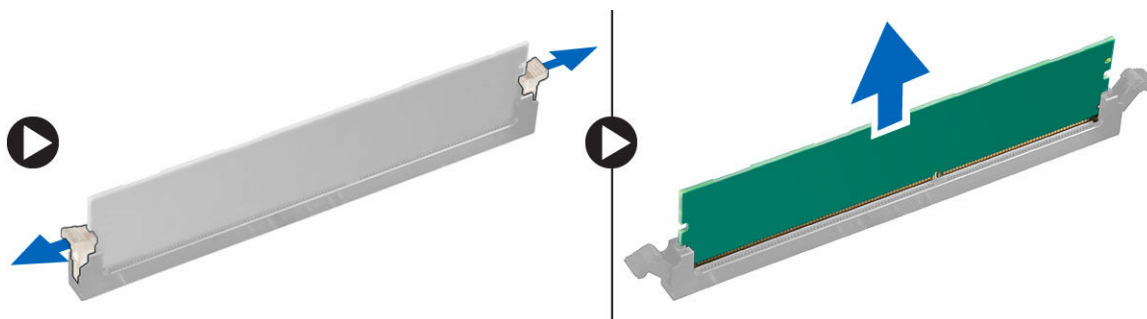


Ugradnja WLAN kartice

1. Umetnite WLAN karticu u priključak na matičnoj ploči.
2. Priključite WLAN kabele u priključak na WLAN kartici.
3. Postavite plastični jezičak i pritegnite vijak kako biste pričvrstili WLAN karticu na matičnu ploču.
4. Zatvorite vratašca na prednjoj masci.
5. Ugradite:
 - a. [Prednja maska](#)
 - b. [pokrov](#)
6. Slijedite upute u odlomku [Nakon rada na unutrašnjosti računala](#).

Uklanjanje memorijskog modula

1. Slijedite postupke u poglavlju [Prije rada na unutrašnjosti računala](#).
2. Uklonite:
 - [pokrov](#)
 - [Prednja maska](#)
3. Otvorite [vratašca na prednjoj masci](#).
4. Za uklanjanje memorijskog modula:
 - a. Pritisnite jezičak za otpuštanje memorijskog modula na obim stranama memorijskog modula.
 - b. Podignite memorijski modul iz priključka memorijskog modula na matičnoj ploči.

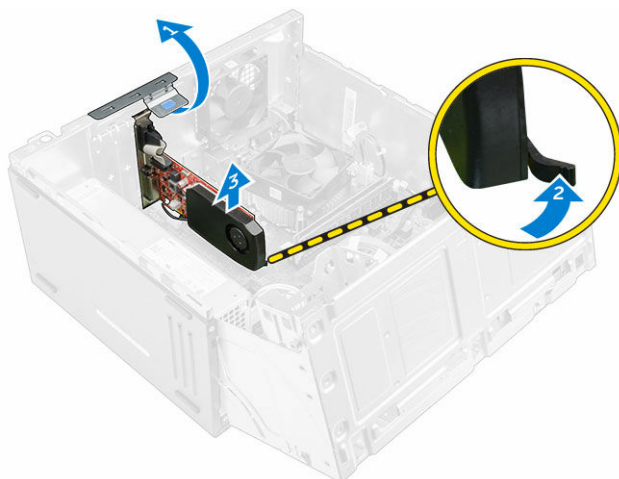


Ugradnja memorijskog modula

1. Poravnajte usjek na memorijskom modulu s jezičcem na priključku memorijskog modula.
2. Umetnite memorijski modul u memorijski utor.
3. Pritisnite memorijski modu sve dok jezičci za oslobađanje memorijskog modula na kliknu na mjestu.
4. Zatvorite vratašca na prednjoj masci.
5. Ugradite:
 - a. [pokrov](#)
 - b. [Prednja maska](#)
6. Slijedite upute u odlomku [Nakon rada na unutrašnjosti računala](#).

Uklanjanje PCIe kartice za proširenje

1. Slijedite postupke u poglavlju [Prije rada na unutrašnjosti računala](#).
2. Uklonite:
 - [pokrov](#)
 - [Prednja maska](#)
3. Otvorite [vratašca na prednjoj masci](#).
4. Za uklanjanje PCIe kartice za proširenje:
 - a. Povucite zasun za otpuštanje kako biste otključali PCIe karticu za proširenje [1].
 - b. Gurnite jezičac za otpuštanje [2] i podignite PCIe karticu za proširenja iz računala [3].

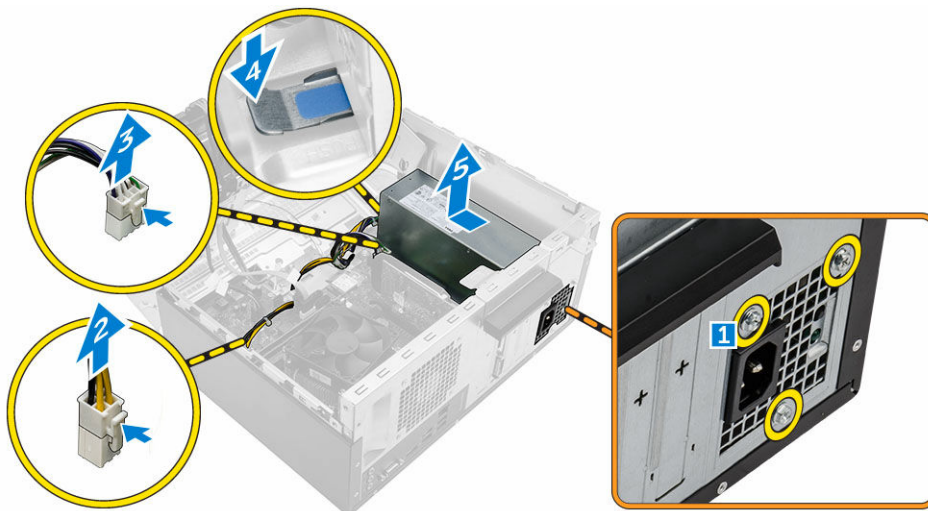


Instalacija PCIe kartice za proširenje

1. Povucite jezičac za oslobađanje kako biste otvorili.
2. Umetnite PCIe karticu za proširenje u priključak na matičnoj ploči.
3. Osigurajte PCIe karticu za proširenje tako da gurate zasun za otpuštenje sve dok ne nasjedne na mjesto.
4. Zatvorite zasun za otpuštanje.
5. Zatvorite vratašca na prednjoj masci.
6. Ugradite:
 - a. [Prednja maska](#)
 - b. [pokrov](#)
7. Slijedite upute u odlomku [Nakon rada na unutrašnjosti računala](#).

Uklanjanje jedinice napajanja (PSU)

1. Slijedite postupke u poglavlju [Prije rada na unutrašnjosti računala](#).
2. Uklonite:
 - [pokrov](#)
 - [Prednja maska](#)
3. Otvorite [vratašca na prednjoj masci](#).
4. Za uklanjanje PSU:
 - a. Uklonite vijke koji pričvršćuju PSU na računalo [1].
 - b. Odspojite PSU kabele iz priključaka na matičnoj ploči [2, 3].
 - c. Izvucite PSU kabele iz kopče.
 - d. Pritisnite metalni jezičac za oslobađanje [4], pomaknite PSU prema stražnjem dijelu i podignite ga iz računala [5].



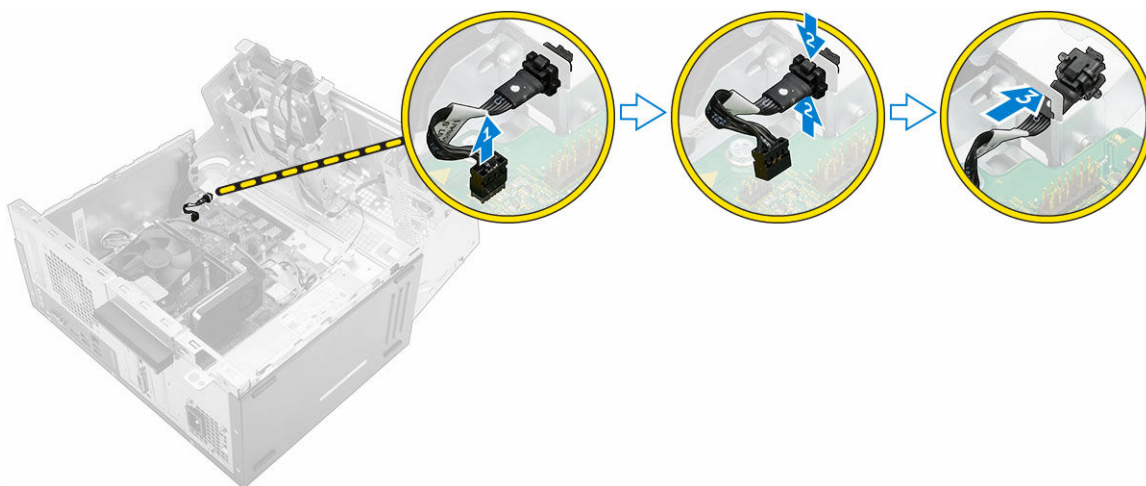
Ugradnja jedinice napajanja (PSU)

1. Umetnite PSU u utor za PSU i pomaknite je prema stražnjem dijelu računala sve dok ne klikne na mjesto.
2. Pritegnite vijke koji pričvršćuju PSU na računalo.
3. Usmjerite PSU kabele kroz kopče.
4. Priključite PSU kabele na priključke na matičnoj ploči.
5. Zatvorite vratašca na prednjoj masci.
6. Ugradite:

- [Prednja maska](#)
 - [pokrov](#)
7. Slijedite upute u odlomku [Nakon rada na unutrašnjosti računala](#).

Uklanjanje gumba za uključivanje/isključivanje

1. Slijedite postupke u poglavlju [Prije rada na unutrašnjosti računala](#).
2. Uklonite:
 - [pokrov](#)
 - [Prednja maska](#)
3. Otvorite [vratašca na prednjoj masici](#).
4. Za uklanjanje gumba za uključivanje/isključivanje:
 - a. Iskopčajte kabel gumba za uključivanje/isključivanje iz matične ploče [1].
 - b. Izvucite kabel gumba za uključivanje/isključivanje iz stezaljke.
 - c. Pritisnite jezičak za oslobađanje [2] i izvucite gumb za uključivanje/isključivanje iz računala [3].



Ugradnja gumba za uključivanje/isključivanje

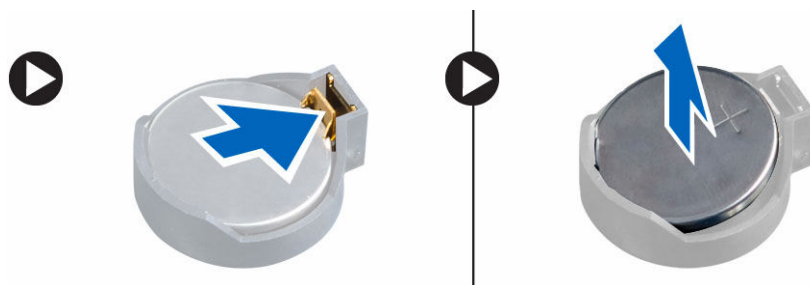
1. Umetnite gumb za uključivanje/isključivanje u utor i pritisnite ga sve dok ne klikne na mjestu.
2. Provucite kabel gumba za uključivanje/isključivanje kroz stezaljku za kabel.
3. Priključite kabel gumba za uključivanje/isključivanje u priključak na matičnoj ploči.
4. Zatvorite vratašca na prednjoj masici.
5. Ugradite:
 - [Prednja maska](#)
 - [pokrov](#)
6. Slijedite upute u odlomku [Nakon rada na unutrašnjosti računala](#).

Uklanjanje baterije na matičnoj ploči

1. Slijedite postupke u poglavlju [Prije rada na unutrašnjosti računala](#).
2. Uklonite:
 - [pokrov](#)
 - [Prednja maska](#)
3. Otvorite [vratašca na prednjoj masici](#).
4. Za uklanjanje baterije s matične ploče:



- a. Pritisnite zasun za otpuštanje sve dok baterija ne iskoči.
- b. Uklonite bateriju na matičnoj ploči iz priključka na matičnoj ploči.

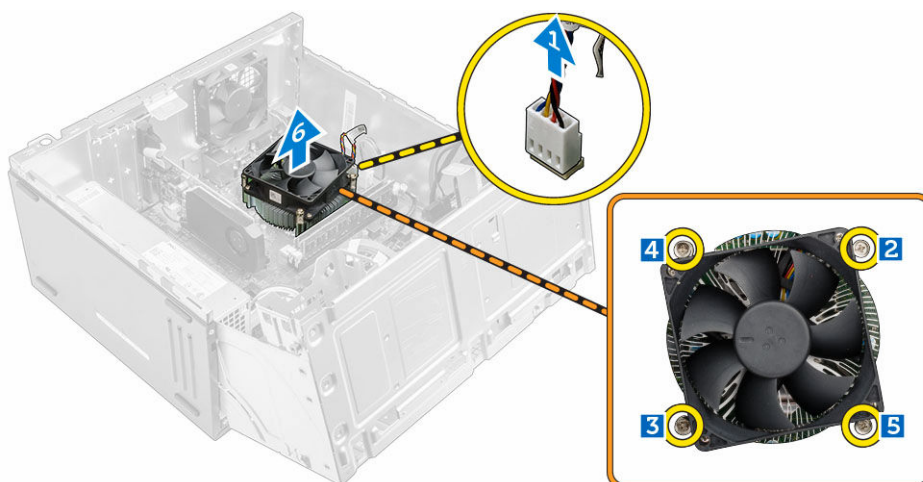


Ugradnja baterije na matičnoj ploči

1. Bateriju primite tako da pozitivna strana sa znakom „+“ bude okrenuta prema gore i gurnite je ispod osigurača na pozitivnom polu konektora.
2. Pritisnite bateriju u priključak sve dok ne uskoči na mjesto.
3. Zatvorite vratašca na prednjoj masci.
4. Ugradite:
 - [Prednja maska](#)
 - [pokrov](#)
5. Slijedite upute u odlomku [Nakon rada na unutrašnjosti računala](#).

Uklanjanje sklopa hladila

1. Slijedite postupke u poglavlju [Prije rada na unutrašnjosti računala](#).
2. Uklonite:
 - [pokrov](#)
 - [Prednja maska](#)
3. Otvorite [vratašca na prednjoj masci](#).
4. Za uklanjanje sklop hladila procesora:
 - a. Iskopčajte kabel hladila procesora iz priključka na matičnoj ploči [1].
 - b. Otpustite pričvršne vijke koji pričvršćuju sklop hladila procesora na matičnu ploču [2, 3, 4, 5].
 - c. Podignite sklop hladila procesora dalje od računala [6].



Ugradnja sklopa hladila

1. Postavite sklop hladnjaka na procesor.
2. Pritegnite pričvrstne vijke koji pričvršćuju sklop hladnjaka na matičnu ploču.
3. Priključite kabel sklopa hladila na priključak na matičnoj ploči.
4. Zatvorite vratašca na prednjoj masci.
5. Ugradite:
 - [Prednja maska](#)
 - [pokrov](#)
6. Slijedite upute u odlomku [Nakon rada na unutrašnjosti računala](#).

Uklanjanje procesora

1. Slijedite postupke u poglavlju [Prije rada na unutrašnjosti računala](#).
2. Uklonite:
 - [pokrov](#)
 - [prednja maska](#)
3. Otvorite [vratašca na prednjoj masci](#).
4. Uklonite [sklop hladila procesora](#).
5. Za uklanjanje procesora:
 - a. Otpustite polugu utora gurajući polugu dolje i izvan jezička na štitniku procesora [1].
 - b. Podignite polugu prema gore i podignite štitnik procesora [2].
 - c. Podignite procesor iz utora [3].

⚠ OPREZ: Pinovi utora procesora su lomljivi i mogu se trajno oštetiti. Pazite da ne savijate pinove u utoru procesora prilikom uklanjanja procesora iz utora.



Instalacija procesora

1. Poravnajte procesor s tipkama utora.

⚠ OPREZ: Nemojte koristiti silu prilikom namještanja procesora. Kada je procesor točno pozicioniran, lako se priključuje u utor.

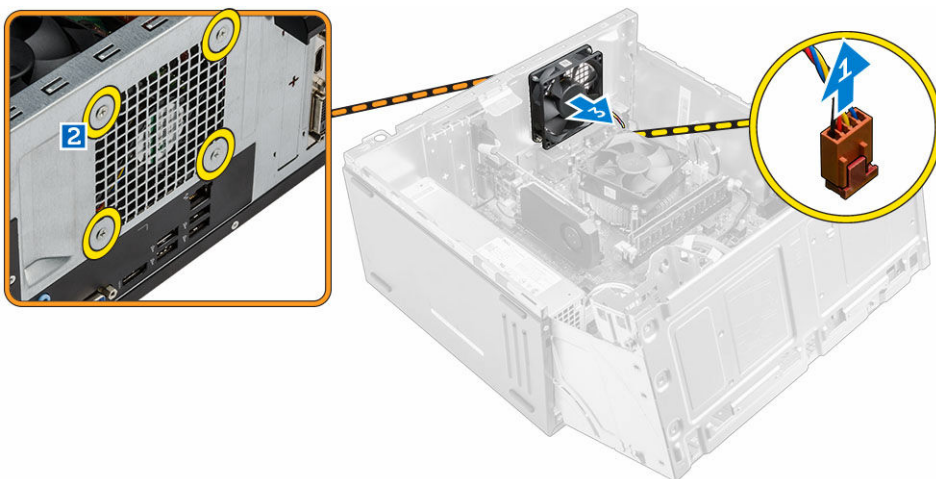
2. Poravnajte indikator pin-1 na procesoru s trokutom na utoru.
3. Postavite procesor na utor tako da se utori na procesoru poravnaju s tipkama utora.
4. Zatvorite štitnik procesora pomičući ga ispod vijka za otpuštanje.
5. Spustite polugu utora i gurnite ispod jezička kako biste ga zaključali.
6. Ugradite [sklop hladila procesora](#).
7. Zatvorite vratašca na prednjoj masci.
8. Ugradite:



- a. [Prednja maska](#)
 - b. [pokrov](#)
9. Slijedite upute u odlomku [Nakon rada na unutrašnjosti računala](#).

Uklanjanje ventilatora sustava

1. Slijedite postupke u poglavlju [Prije rada na unutrašnjosti računala](#).
2. Uklonite:
 - [pokrov](#)
 - [Prednja maska](#)
3. Otvorite [vratašca na prednjoj masici](#).
4. Za uklanjanje ventilatora sustava:
 - a. Isključite kabel napajanja ventilatora iz priključka na matičnoj ploči [1].
 - b. Uklonite vijke kojima je pričvršćen ventilator sustava na računalo [2].
 - c. Izvucite ventilator sustava iz računala [3].



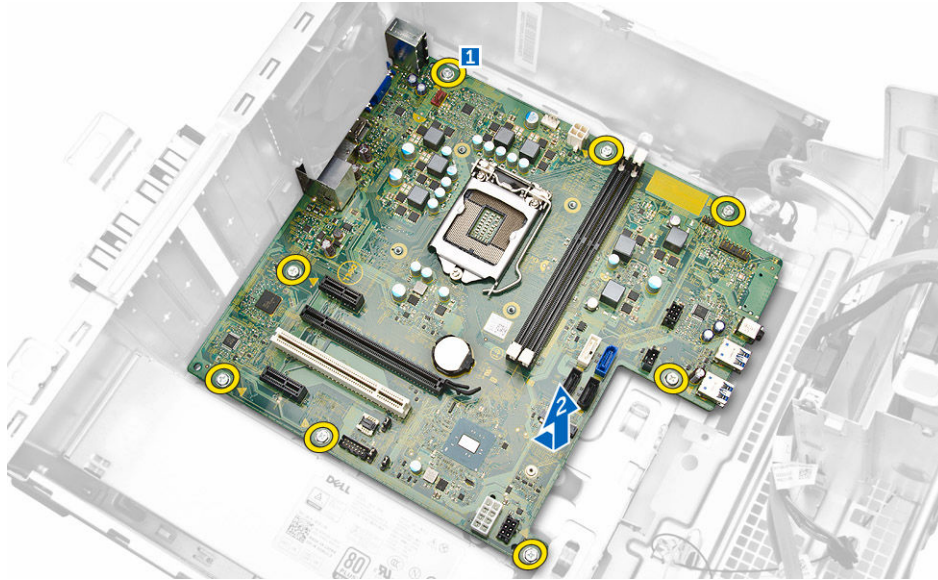
Ugradnja ventilatora sustava

1. Držite ventilator sustava za stranice s krajem kabla okrenutim prema donjem dijelu računala.
2. Pritegnite vijke za pričvršćivanje ventilatora sustava na računalo.
3. priključite kabel ventilatora sustava u priključak na matičnoj ploči.
4. Zatvorite vratašca na prednjoj masici.
5. Ugradite:
 - a. [Prednja maska](#)
 - b. [pokrov](#)
6. Slijedite upute u odlomku [Nakon rada na unutrašnjosti računala](#).

Uklanjanje matične ploče

1. Slijedite postupke u poglavlju [Prije rada na unutrašnjosti računala](#).
2. Uklonite:
 - [pokrov](#)
 - [Prednja maska](#)
3. Otvorite [vratašca na prednjoj masici](#).
4. Uklonite:

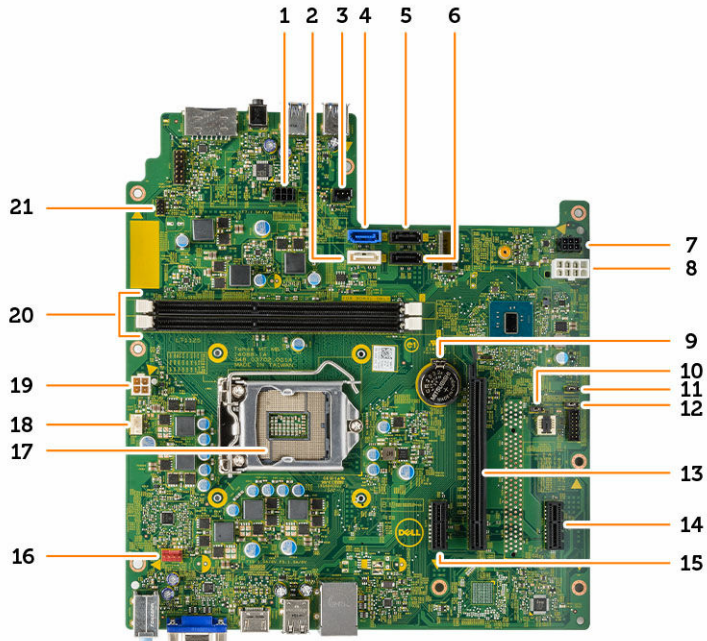
- [sklop hladila procesora](#)
 - [procesor](#)
 - [PCIe kartica za proširenje](#)
 - [memorijski modul](#)
5. Odspojite sve kabele iz priključaka na matičnoj ploči.
 6. Za uklanjanje matične ploče:
 - a. Uklonite vijke kojima je pričvršćena matična ploča na računalo [1].
 - b. Pomaknite matičnu ploču prema prednjem dijelu računala i podignite je dalje od računala [2].



Ugradnja matične ploče

1. Držite matičnu ploču za njezine rubove i nagnite je prema stražnjem dijelu računala.
2. Spustite matičnu ploču u računalo sve dok priključci na stražnjem kraju matične ploče nisu poravnati s utorima na stražnjoj stjenici računala, a otvore za vijke na matičnoj ploči poravnajte s otvorima na računalo.
3. Pritegnite vijke kojima je matična ploča pričvršćena za računalo.
4. Provucite sve kabele kroz usmjerne kanale i priključite sve kabele u priključke na matičnoj ploči.
5. Ugradite:
 - [WLAN karticu](#)
 - [memorijski modul](#)
 - [PCIe kartica za proširenje](#)
 - [procesor](#)
 - [sklop hladila procesora](#)
6. Zatvorite vratašca na prednjoj masici.
7. Ugradite:
 - [Prednja maska](#)
 - [pokrov](#)
8. Slijedite upute u odlomku [Nakon rada na unutrašnjosti računala](#).

Izgled matične ploče



- | | | | |
|-----|--|-----|---------------------------------|
| 1. | priključak SATA napajanja | 2. | SATA1 |
| 3. | Svjetlosna traka | 4. | SATA0 |
| 5. | SATA3 | 6. | SATA2 |
| 7. | priključak SATA napajanja | 8. | Priključak PSU |
| 9. | baterija na matičnoj ploči | 10. | Premosnik za brisanja CMS |
| 11. | Premosnik za onemogućavanje ME | 12. | Premosnik za brisanje zaporke |
| 13. | PClex16 | 14. | PClex1 |
| 15. | PClex1 | 16. | Priključak ventilatora sustava |
| 17. | Utor CPU | 18. | Priključak ventilatora CPU |
| 19. | Priključak PSU | 20. | Priključci za memorijske module |
| 21. | Priključak gumba za uključivanje/isključivanje | | |

Rješavanje problema vašeg računala

Za rješavanje problema vašeg računala koristite indikatore poput dijagnostičkih svjetala, šifri zvučnih signala i poruka o pogreškama tijekom rada računala.

Dijagnostički LED kodovi napajanja

Tablica 1. Dijagnostički LED kodovi napajanja

Svjetlo LED žaruljice statusa napajanja	Mogući uzrok	Koraci rješavanja problema
Isključeno	Računalo je isključeno ili ne prima napajanja ili je u načinu rada hibernacije.	<ul style="list-style-type: none"> • Ponovno postavite kabel napajanja u priključak na stražnjem dijelu računala i utičnicu. • Ako je računalo priključeno na razdjelnik, provjerite je li razdjelnik uključen u utičnicu i je li uključen. Zaobidite uređaje za zaštitu i produžne kabele kako biste provjerili hoće li se računalo ispravno uključiti. • Provjerite radi li električna utičnica tako da je testirate pomoću drugog uređaja, primjerice svjetiljke.
Puno/treperi žuto	Računalo nije izvršilo POST ili je kvar procesora.	<ul style="list-style-type: none"> • Uklonite i zatim ponovno instalirajte sve kartice. • Uklonite i ponovno instalirajte grafičku karticu, ako postoji. • Provjerite je li kabel priključen na matičnu ploču i procesor.
treperenje bijelog svjetla	Računalo je u stanju uštede energije.	<ul style="list-style-type: none"> • Pritisnite gumb za uključivanje/isključivanje kako bi sustav izišao iz načina rada stanja uštede energije. • Provjerite jesu li svi kabele za napajanje čvrsto priključeni na matičnu ploču. • Provjerite jesu li glavni kabel napajanja i kabel prednje ploče čvrsto priključeni na matičnu ploču.
Svijetli bijelo	Računalo je potpuno funkcionalno i uključeno.	<p>Ako računalo ne odgovara, učinite slijedeće:</p> <ul style="list-style-type: none"> • provjerite je li zaslon priključen i uključen.

Svjetlo LED žaruljice statusa napajanja	Mogući uzrok	Koraci rješavanja problema
		<ul style="list-style-type: none"> Ako je zaslon priključen i uključen, poslušajte zvučne signale.

Dijagnostičke poruke o pogreškama

Tablica 2. Dijagnostičke poruke o pogreškama

Poruke o pogreškama	Opis
AUXILIARY DEVICE FAILURE	Podloga osjetljiva na dodir ili vanjski miš ne rade ispravno. Kod vanjskog miša, provjerite priključak kabela. U programu za postavljanje sustava omogućite opciju Pokazivački uređaj .
BAD COMMAND OR FILE NAME	Provjerite jeste li ispravno napisali naredbu, postavili prazna mjesta na prava mjesta i koristili ispravan put.
CACHE DISABLED DUE TO FAILURE	Primarna interna predmemorija do mikroprocesora je u kvaru. Kontaktirajte tvrtku Dell .
CD DRIVE CONTROLLER FAILURE	Optički pogon se ne odaziva na naredbe računala.
DATA ERROR	Tvrđi pogon ne može pročitati podatke.
DECREASING AVAILABLE MEMORY	Jedan ili više memorijskih modula ne radi ispravno ili nisu pravilno postavljeni. Ponovno instalirajte memorijske module i po potrebi ih zamijenite.
DISK C: FAILED INITIALIZATION	Tvrđi pogon se nije pokrenuo. Pokrenite testove za tvrđi pogon pomoću programa Dell Diagnostics .
DRIVE NOT READY	Postupak zahtjeva da se tvrđi pogon nalazi u pregradi prije nego što možete nastaviti. Instalirajte tvrđi pogon u prostor za tvrđi pogon.
ERROR READING PCMCIA CARD	Računalo ne može identificirati ExpressCard. Ponovno umetnite karticu ili pokušajte s drugom karticom.
EXTENDED MEMORY SIZE HAS CHANGED	Količina memorije zabilježena u neizbrisivoj memoriji (NVRAM) ne podudara se s memorijom instaliranom na računalo. Ponovno pokrenite računalo. Ako se pogreška još uvijek pojavljuje, kontaktirajte tvrtku Dell
THE FILE BEING COPIED IS TOO LARGE FOR THE DESTINATION DRIVE	Datoteka koju pokušavate kopirati prevelika je za disk ili je disk pun. Pokušajte kopirati datoteku na drugi disk ili koristite disk većeg kapaciteta.
A FILENAME CANNOT CONTAIN ANY OF THE FOLLOWING CHARACTERS: \ / : * ? " < > -	Ne koristite ove znakove u nazivima datoteka.
GATE A20 FAILURE	Memorijski modul nije dobro pričvršćen. Ponovno instalirajte memorijski modul i po potrebi ga zamijenite.
GENERAL FAILURE	Operativni sustav ne može izvesti naredbu. Poruku obično slijede posebne informacije. Primjerice, <i>Printer out of paper. Take the appropriate action.</i>
HARD-DISK DRIVE CONFIGURATION ERROR	Računalo ne može identificirati vrstu pogona. Isključite računalo, uklonite tvrđi pogon i ponovno pokrenite računalo s optičkog pogona. Zatim isključite računalo, ponovno instalirajte tvrđi

Poruke o pogreškama	Opis
HARD-DISK DRIVE CONTROLLER FAILURE 0	pogon i ponovno pokrenite računalo. Pokrenite testove za tvrdi pogon pomoću programa Dell Diagnostics .
HARD-DISK DRIVE FAILURE	Tvrđi pogon se ne odaziva na naredbe računala. Isključite računalo, uklonite tvrđi pogon i ponovno pokrenite računalo s optičkog pogona. Zatim isključite računalo, ponovno instalirajte tvrđi pogon i ponovno pokrenite računalo. Ako se problem još uvijek pojavljuje, pokušajte s drugim pogonom. Pokrenite testove za tvrdi pogon pomoću programa Dell Diagnostics .
HARD-DISK DRIVE READ FAILURE	Tvrđi pogon se ne odaziva na naredbe računala. Isključite računalo, uklonite tvrđi pogon i ponovno pokrenite računalo s optičkog pogona. Zatim isključite računalo, ponovno instalirajte tvrđi pogon i ponovno pokrenite računalo. Ako se problem još uvijek pojavljuje, pokušajte s drugim pogonom. Pokrenite testove za tvrdi pogon pomoću programa Dell Diagnostics .
INSERT BOOTABLE MEDIA	Tvrđi pogon je možda u kvaru. Isključite računalo, uklonite tvrđi pogon i ponovno pokrenite računalo s optičkog pogona. Zatim isključite računalo, ponovno instalirajte tvrđi pogon i ponovno pokrenite računalo. Ako se problem još uvijek pojavljuje, pokušajte s drugim pogonom. Pokrenite testove za tvrdi pogon pomoću programa Dell Diagnostics .
INVALID CONFIGURATION INFORMATION-PLEASE RUN SYSTEM SETUP PROGRAM	Operativni sustav pokušava podignuti sustav s medija koji se ne koristi za podizanje sustava, kao što je optički pogon. Umetnite medij za podizanje sustava.
KEYBOARD CLOCK LINE FAILURE	Informacije o konfiguraciji sustava ne podudaraju se s konfiguracijom hardvera. Poruka se najvjerojatnije prikazuje nakon instalacije memorijskog modula. Ispravite odgovarajuće opcije u programu za postavljanje sustava.
KEYBOARD CONTROLLER FAILURE	Kod vanjskih tipkovnica provjerite priključak kabela. Pokrenite test kontrolera tipkovnice u Dell Diagnostic .
KEYBOARD DATA LINE FAILURE	Kod vanjskih tipkovnica provjerite Priključak kabela. Ponovno pokrenite računalo i ne dirajte tipkovnicu ili miš za vrijeme postupka ponovnog podizanja sustava. Pokrenite test kontrolera tipkovnice u Dell Diagnostics .
KEYBOARD STUCK KEY FAILURE	Kod vanjskih tipkovnica provjerite priključak kabela. Pokrenite test kontrolera tipkovnice u Dell Diagnostic .
LICENSED CONTENT IS NOT ACCESSIBLE IN MEDIADIRECT	Kod vanjskih tipkovnica i tipki provjerite priključak kabela. Ponovno pokrenite računalo i ne dirajte tipkovnicu ili tipke za vrijeme postupka ponovnog podizanja sustava. Pokrenite test za zaglavljenu tipku u Dell Diagnostics .
MEMORY ADDRESS LINE FAILURE AT ADDRESS, READ VALUE EXPECTING VALUE	Dell MediaDirect ne može verificirati ograničenja Upravljanja digitalnih prava (DRM), tako da se ta datoteka ne može otvoriti.
MEMORY ALLOCATION ERROR	Memorijski modul ne radi ispravno ili nije pravilno postavljen. Ponovno instalirajte memorijski modul i po potrebi ga zamijenite.
	Softver koji pokušavate pokrenuti nije u skladu s operativnim sustavom, drugim programom ili uslužnim programom. Isključite računalo, pričekajte 30 sekundi, a zatim ga ponovno pokrenite. Pokušajte ponovno pokrenuti program. Ako se poruka s



Poruke o pogreškama	Opis
MEMORY DOUBLE WORD LOGIC FAILURE AT ADDRESS, READ VALUE EXPECTING VALUE	pogreškom još uvijek prikazuje, pogledajte dokumentaciju softvera.
MEMORY ODD/EVEN LOGIC FAILURE AT ADDRESS, READ VALUE EXPECTING VALUE	Memorijski modul ne radi ispravno ili nije pravilno postavljen. Ponovno instalirajte memorijski modul i po potrebi ga zamijenite.
MEMORY WRITE/READ FAILURE AT ADDRESS, READ VALUE EXPECTING VALUE	Memorijski modul ne radi ispravno ili nije pravilno postavljen. Ponovno instalirajte memorijski modul i po potrebi ga zamijenite.
NO BOOT DEVICE AVAILABLE	Računalo ne može pronaći tvrdi pogon. Ako je tvrdi pogon vaš uređaj za podizanje sustava, provjerite je li pogon instaliran, ispravno namješten i dodijeljen kao uređaj za podizanje sustava.
NO BOOT SECTOR ON HARD DRIVE	Operativni sustav možda ne radi ispravno, kontaktirajte tvrtku Dell .
NO TIMER TICK INTERRUPT	Postoji mogućnost da čip na matičnoj ploči nije ispravan. Pokrenite testove za postavljanje sustava pomoću programa Dell Diagnostics .
NOT ENOUGH MEMORY OR RESOURCES. EXIT SOME PROGRAMS AND TRY AGAIN	Previše je programa otvoreno. Zatvorite sve prozore i otvorite program koji želite koristiti.
OPERATING SYSTEM NOT FOUND	Ponovno instalirajte operativni sustav. Ako i dalje dolazi do problema, kontaktirajte tvrtku Dell .
OPTIONAL ROM BAD CHECKSUM	Dodatni ROM ne radi. Kontaktirajte tvrtku Dell .
SECTOR NOT FOUND	Operativni sustav ne može locirati sektor na tvrdom pogonu. Neki od sektora ne radi ispravno ili FAT na tvrdom pogonu nije ispravan. Pokrenite Windows uslužni program za provjeru pogrešaka kako biste provjerili strukturu datoteka na tvrdom disku. Upute potražite u Pomoći i podrški za Windowse (kliknite na Start → Pomoć i podrška). Ako veći broj sektora ne radi ispravno, napravite sigurnosnu kopiju podataka (ako je moguće) i formatirajte tvrdi pogon.
SEEK ERROR	Operativni sustav ne može pronaći određeni zapis na tvrdom pogonu.
SHUTDOWN FAILURE	Postoji mogućnost da čip na matičnoj ploči nije ispravan. Pokrenite testove postavljanja sustava u Dell Dijagnostici , kontaktirajte tvrtku Dell .
TIME-OF-DAY CLOCK LOST POWER	Postavke konfiguracije sustava nisu ispravne. Prikjučite računalo u zidnu utičnicu kako biste napunili bateriju. Ako i dalje dolazi do problema, pokušajte vratiti podatke otvaranjem programa za postavljanje sustava, zatim odmah zatvorite program. Ako se poruka ponovno prikaže, kontaktirajte tvrtku Dell .
TIME-OF-DAY CLOCK STOPPED	Rezervnu bateriju koja podupire postavke konfiguracije sustava možda treba napuniti. Priključite računalo u zidnu utičnicu kako biste napunili bateriju. Ako i dalje dolazi do problema, kontaktirajte tvrtku Dell .
TIME-OF-DAY NOT SET-PLEASE RUN THE SYSTEM SETUP PROGRAM	Vrijeme ili datum spremljeni u programu za postavljanje sustava ne podudaraju se sa satom sustava. Ispravite postavke za opcije Datum i Vrijeme .

Poruke o pogreškama	Opis
TIMER CHIP COUNTER 2 FAILED	Postoji mogućnost da čip na matičnoj ploči nije ispravan. Pokrenite testove za postavljanje sustava pomoću programa Dell Diagnostics .
UNEXPECTED INTERRUPT IN PROTECTED MODE	Kontrolor tipkovnice ne radi ispravno ili memorijski modul nije dobro pričvršćen. Pokrenite testove za memoriju sustava i testove za kontroler tipkovnice u Dell Diagnostic ili kontaktirajte tvrtku Dell .
X:\ IS NOT ACCESSIBLE. THE DEVICE IS NOT READY	Umetnite disk u pogon i pokušajte ponovno.

Poruke o pogrešci sustava

Tablica 3. Poruke o pogrešci sustava

Poruka sustava	Opis
Alert! Previous attempts at booting this system have failed at checkpoint [nnnn]. For help in resolving this problem, please note this checkpoint and contact Dell Technical Support	Računalo tri puta zaredom nije moglo podići sustav zbog iste pogreške.
CMOS checksum error	RTC je ponovno postavljive, zadani program za postavljanje BIOS-a je učitani.
CPU fan failure	CPU ventilator je zakazao.
System fan failure	Ventilator sustava je zakazao.
Hard-disk drive failure	Moguća je pogreška tvrdog diska tijekom POST procesa.
Keyboard failure	Pogreška na tipkovnici ili kabel tipkovnice nije dobro pričvršćen. Ako ponovno priključivanje kabela ne riješi problem, zamijenite tipkovnicu.
No boot device available	Na tvrdom pogonu ne postoji particija za pokretanje sustava ili kabel tvrdog pogona nije dobro pričvršćen ili nema uređaja za pokretanje sustava. <ul style="list-style-type: none"> Ako je tvrdi pogon vaš uređaj za podizanje sustava, provjerite jesu li svi kabeli ispravno priključeni i je li tvrdi pogon ispravno instaliran i naveden kao uređaj za podizanje sustava. Pokrenite program za postavljanje sustava i provjerite da je pravilan redoslijed za podizanje sustava.
No timer tick interrupt	Čip na matičnoj ploči možda ne radi pravilno ili postoji pogreška na matičnoj ploči.
NOTICE - Hard Drive SELF MONITORING SYSTEM has reported that a parameter has exceeded its normal operating range. Dell recommends that you back up your data regularly. A parameter out of range may or may not indicate a potential hard drive problem	S.M.A.R.T. pogreška, moguća pogreška pogona tvrdog diska.



Opcije programa za postavljanje sustava

Tablica 4. — Main

System Time	Prikazuje vrijeme sustava. Omogućuje vam postaviti vrijeme na unutarnjem satu računala.
System Date	Prikazuje datum sustava. Omogućuje vam postaviti datum na unutarnjem kalendaru računala.
BIOS Version	Prikazuje izdanje BIOS-a.
Product Name	Prikazuje broj modela računala.
Service Tag	Prikazuje servisnu oznaku vašeg računala.
Asset Tag	Prikazuje oznaku računala (ako postoji).
CPU Type	Prikazuje vrstu procesora.
CPU Speed	Prikazuje brzinu procesora
CPU ID	Prikazuje ID (identifikacijsku oznaku) procesora
CPU Cache	Prikazuje L1, L2 i L3 veličinu predmemorije procesora.
HDD0	Prikazuje veličinu HDD0 računala.
HDD1	Prikazuje veličinu HDD1 računala.
HDD2	Prikazuje veličinu HDD2 računala.
HDD3	Prikazuje veličinu HDD3 računala.
System Memory	Prikazuje veličinu instalirane memorije.
Memory Speed	Prikazuje brzinu instalirane memorije.

Tablica 5. — Advanced

Intel (R) SpeedStep (TM)	Omogućuje vam da omogućite ili onemogućite značajku tehnologije Intel SpeedStep. Zadana postavka: Omogućeno
Virtualization	Omogućuje vam da omogućite ili onemogućite funkciju virtualizacije. Zadana postavka: Omogućeno
VT for Direct I/O	Omogućuje vam da omogućite ili onemogućite tehnologiju virtualizacije za izravni ulaz/ izlaz. Zadana postavka: Omogućeno
Trusted Execution	Omogućuje vam omogućavanje ili onemogućavanje pouzdanog izvršenja. Zadana postavka: Onemogućeno
Integrated NIC	Omogućuje vam da omogućite onemogućavanje integrirane mreže Zadana postavka: Omogućeno
SATA Operation	Omogućuje vam promjenu SATA načina Zadana postavka: AHCI

Intel Multi-Display	Omogućuje vam da omogućite ili onemogućite značajku više prikaza. Zadana postavka: Onemogućeno
USB Emulation	Omogućuje vam omogućavanje ili onemogućavanje emulacije USB-a. Zadana postavka: Omogućeno
SW Guard Extensions (SGX)	Omogućuje vam da omogućite ili onemogućite SW štitnike proširenje (SGX). Zadana postavka: Onemogućeno
USB Configuration	Omogućuje vam omogućavanje ili onemogućavanje USB ulaza. Prednji USB ulazi: Omogućeno Stražnji USB ulazi: Omogućeno
Power Options	Omogućuje vam da modificirate mogućnosti napajanja. Buđenje integriranim LAN-om/WLAN-om: Onemogućeno AC povrat: Napajanje isključeno Upravljanje uštedom energije: Omogućeno u S4 i S5 načinima Automatsko uključivanje: Onemogućeno Automatsko uključivanje po načinu: Omogućuje vam da odaberete dan (Zadana postavka: onemogućeno) Automatsko uključivanje na datum: Omogućuje vam da odaberete datum Automatsko uključivanje na vrijeme: Omogućuje vam da odaberete vrijeme
SMART Settings	Omogućuje vam da omogućite ili onemogućite značajku SMART. Zadana postavka: Onemogućeno

Tablica 6. — Security

Unlock Setup Status	Omogućuje vam zaključavanje ili otključavanje programa za postavljanje sustava. Zadana postavka: Otključano
Admin Password Status	Prikazuje status označavanjem ako je postavljena zaporka administratora. Zadana postavka: Nije postavljeno
System Password Status	Prikazuje status označavanjem ako je postavljena zaporka sustava. Zadana postavka: Nije postavljeno
HDD Password Status	Prikazuje status označavanjem ako je postavljena zaporka sustava. Zadana postavka: Nije postavljeno
Asset Tag	Omogućuje vam da upišete servisnu oznaku.
Admin Password	Omogućuje izradu zapork administratora.
HDD Password	Omogućuje izradu zapork HDD-a.
System Password	Omogućuje izradu zapork sustava.



Password Change	Omogućuje vam postavljanje opcije za promjenu zaporke. Zadana postavka: Odobreno
Firmware TPM	Omogućuje vam da omogućite ili onemogućite firmver TPM. Zadana postavka: Onemogućeno
HDD Protection	Omogućuje vam da modificirate značajku zaštite HDD. Zadana postavka: Onemogućeno

Tablica 7. — Boot

Boot List Option	Prikazuje načine podizanja sustava Zadana opcija: UEFI Omogućene su File Browser Add Boot Option i File Browser Del Boot Option
Secure Boot	Omogućuje vam da omogućite ili onemogućite kontrolu sigurnog podizanja sustava. Zadana postavka: Omogućeno
Legacy Option ROMs	Omogućuje vam učitavanje legacy option ROMs. Zadana postavka: Onemogućeno
Boot Option Priorities	Omogućuje vam promjenu prioritete opcija podizanja sustava.

Tablica 8. — Exit

Save Changes and Reset	Omogućuje vam da spremite ili ostavite promjene izvršene u programu za postavljanje sustava. <ol style="list-style-type: none"> 1. Omogućuje vam da odbacite promjene izvršene u programu za postavljanje sustava. 2. Omogućuje vam da vratite opcije programa za postavljanje sustava na zadane postavke. 3. Omogućuje vam da odbacite promjene izvršene u programu za postavljanje sustava. 4. Omogućuje vam da spremite promjene izvršene u programu za postavljanje sustava.
------------------------	---

Pregled programa za postavljanje sustava

Program za postavljanje sustava omogućuje vam da:

- promijenite podatke o konfiguraciji sustava nakon dodavanja, promjene ili uklanjanja hardvera u računalu,
- postavite ili promijenite korisničke opcije poput korisničke zaporke,
- očitajte trenutne količine memorije ili postavite vrste ugrađenog tvrdog pogona.

Prije uporabe programa za postavljanje sustava preporučuje se zapisati podatke sa zaslona programa za postavljanje za buduću upotrebu.

 **OPREZ: Ako niste stručni korisnik računala, ne mijenjajte postavke ovog programa. Neke promjene mogu uzrokovati nepravilan rad računala.**

Pristup programu za postavljanje sustava


1. Uključite (ili ponovno pokrenite) računalo.
2. Nakon što se pojavi bijeli logotip Dell odmah pritisnite F2.

Prikazuje se stranica programa za postavljanje sustava.

 **NAPOMENA: Ako predugo čekate i prikaže se logotip operativnog sustava, nastavite čekati dok ne vidite radnu površinu. Potom isključite računalo i ponovno pokrenite računalo te pokušajte ponovno.**

 **NAPOMENA: Nakon što se pojavi logotip Del, možete također pritisnuti F12 i potom odabrati program za postavljanje BIOS-a.**

Specifikacije

 **NAPOMENA:** Ponude mogu varirati ovisno o regiji. Sljedeće specifikacije obuhvaćaju samo ono što se prema zakonu mora isporučiti s vašim računalom. Za više informacija vezano za konfiguraciju vašeg računala kliknite na [Pomoć i podrška](#) u operativnom sustavu Windows i odaberite opciju za pregled informacija o računalu.

Tablica 9. Procesor

Tip	<ul style="list-style-type: none"> • Intel Celeron • Intel Pentium • Intel Core i3 (6-te generacije) • Intel Core i5 (6-te generacije) • Intel Core i7 (6-te generacije)
-----	---

Tablica 10. Memorija

Priključak memorijskog modula	Dva UDIMM utora
Kapacitet memorijskog modula	2 GB, 4 GB i 8 GB
Tip	1600 MHz DDR3L (memorija koja nije ECC)
Minimalno memorije	2 GB
	 NAPOMENA: Ovisno o instaliranom operacijskom sustavu, zahtjevi za minimalnom memorijom mogu se razlikovati.
Maksimalno memorije	16 GB
	 NAPOMENA: Svaki utor UDIMM podržava maksimalno 8 GB memorije.

Tablica 11. Video

Vrsta video kartice:	
Integrirana	Intel HD Graphics
Diskrete	PCI Express x16 grafička kartica <ul style="list-style-type: none"> • Nvidia GT 705 • AMD R9 360
Integrirana video memorija	Dijeljene memorije sustava

Tablica 12. Audio

Integrirana	Integrirani 5.1-kanalni audio visoke definicije
-------------	---

Tablica 13. Komunikacija

Ethernet 10/100/1000 Mbps	Ethernet upravljač integriran na matičnoj ploči
Wireless (Bežično)	Do Wi-Fi 802.11ac

Bluetooth 4.0

Tablica 14. System Information

Set čipova Intel H110

Tablica 15. Sabirnica za proširenje

Brzina sabirnice:

PCI Express

PCIe 2.0 na brzini do 5.0 GT/s

SATA

- SATA 3 Gbps za optički pogon
- SATA 6 Gbps za tvrdi pogon

USB

- 5 Gbps za USB 3.0
- 480 Mbps za USB 2.0

Tablica 16. Kartice

PCIe x16

Jedna kartica pune visine

PCIe x1

Do dvije kartice pune visine

Utor za M2

Jedan utor za M.2 karticu za kombiniranu Wi-Fi i Bluetooth karticu

PCI

Jedna kartica pune visine

Tablica 17. Drives

pretinci za 2,5-inčni pogon

do dva

Odjeljci za 3,5-inčni pogon

Jedan

Odjeljci za 5,25-inčni pogon

Jedan

Tablica 18. Vanjski priključci

Audio:

Stražnja ploča

Tri priključka

Prednja ploča

Jedan priključak za slušalice

Mreža

jedan RJ-45 priključak

USB:

Prednja ploča

Dva priključka USB 3.0

Stražnja ploča

Četiri USB 2.0 priključka

Video

- Jedan 15-pinski VGA priključak
- Jedan 19-pinski HDMI priključak



Tablica 19. Upravljačka i dijagnostička svjetla

Svjetlo gumba za uključivanje/isključivanje

bijelo svjetlo — puno bijelo svjetlo naznačuje da je uključeno napajanje; puno žuto svjetlo naznačuje da je računalo u stanju mirovanja.

žuto svjetlo — puno žuto svjetlo naznačuje kvar podizanja sustava - Kvar napajanja sustava; treperavo žuto svjetlo naznačuje kvar podizanja sustava - Napajanje sustava je u redu

Svjetlo za označavanje aktivnosti pogona

bijelo svjetlo — treperenje bijelog svjetla naznačuje da računalo čita podatke s tvrdog pogona ili ih zapisuje na njega.

Tablica 20. Napajanje

baterija na matičnoj ploči

Litij-ionska baterija na matičnoj ploči 3 V CR2032

Ulazni napon

200-240 VAC / 100-127/200-240 VAC / 100-240 VAC

Ulazna frekvencija

od 50 Hz do 60 Hz

Napon u vatima

240 W

Ulazna struja

2 A / 7/3,5 A / 4 A

Maksimalan gubitak topline

820 BTU/hr

 **NAPOMENA: Gubitak topline je izračunat na temelju korištenja proračuna potrošnje električne energije u vatima.**

Tablica 21. Fizički

Visina

352,90 mm (13,90 inča)

Širina

154 mm (6,06 inča)

Dubina

294,4 mm (11,59 inča)

Težina (minimalno)

8,5 kg (18,73 lb)

Tablica 22. Okruženje

Temperatura:

Radno

od 10 °C do 35 °C (od 50 °F do 95 °F)

Skladištenje

od -40°C do 65°C (od -40°F do 149°F)

Relativna vlažnost

od 20% do 80% (bez kondenzacije)

Nadmorska visina:

Radno

od -15,20 m do 3048 m (od -50 do 10.000 stopa)

Skladištenje

od -15,20 m do 10.668 m (od -50 do 35.000 stopa)

Razina onečišćenja zraka

G1, kao što je definirano u ISA-S71.04-1985

Kontaktiranje tvrtke Dell

 **NAPOMENA: Ako nemate aktivnu vezu s internetom, podatke za kontakt možete naći na računu kojeg ste dobili prilikom kupnje proizvoda, otpremnici, računu ili katalogu proizvoda tvrtke Dell.**

Tvrtka Dell pruža nekoliko opcija za podršku i uslugu kojima možete pristupiti putem interneta ili telefona. Njihova dostupnost ovisi o državi i proizvodu, stoga neke usluge možda neće biti dostupne u vašoj regiji. Ako se želite obratiti tvrtki Dell u vezi prodaje, tehničke podrške ili problema oko korisničke podrške:

1. Idite na **Dell.com/support**.
2. Odaberite kategoriju podrške.
3. Odaberite vašu zemlju ili regiju iz padajućeg izbornika **Choose a Country/Region (Odaberite zemlju/regiju)** koji se nalazi na dnu stranice.
4. Odaberite odgovarajući uslugu ili vezu za podršku na temelju vaših potreba.